

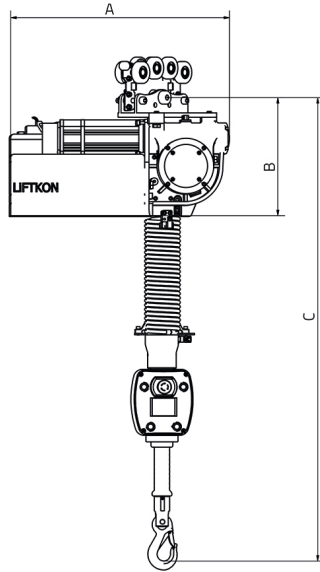
Liftkon entwickelt elektronische Seilbalancer für die manuelle Handhabungstechnik, ausgeführt als Schienen- oder Säulengeräte. Das Portfolio bietet dabei verschiedene Gewichtsklassen sowie Armlängen für den individuellen Einsatz.



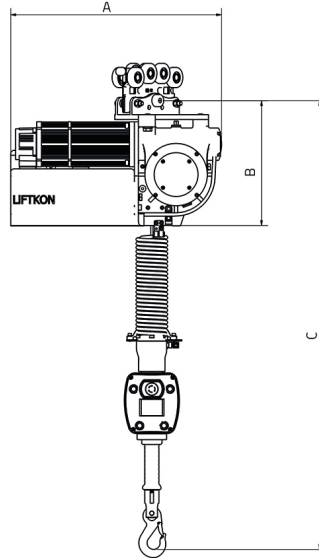
Details machen Wizard einzigartig ...
...und Sie profitieren davon

- Ergonomisches Design mit geringem Systemgewicht.
- Elektrische und pneumatische Drehdurchführung ist optional am Bediengriff verbaut.
- Programmierbare Ein-/Ausgänge (I/O's) an Bediengriff und Antrieb.
- Kundenspezifische Softwarelösungen
Die Software kann flexibel an individuelle Anforderungen angepasst werden.
- Nur ein Lauffahrwerk
Die konstruktiven Voraussetzungen ermöglichen die Verwendung nur eines Fahrwerks. Das minimiert Kosten und Montageaufwand.

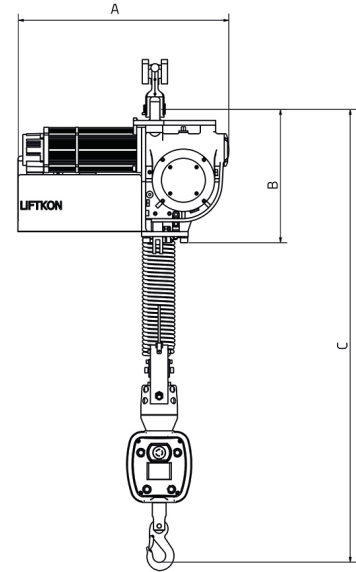
W75 R - W150 R



W225 R - W300 R



W600 R



W75 R / W150 R / W225 R / W300 R / W600 R

Typ	A [mm]	B [mm]	C [mm]	Tragfähigkeit [kg]	Energieversorgung	Max. Hubgeschwindigkeit [mm/s]	Eigengewicht [kg]
W75 R	498	269	985	75	230 V / 1.700 VA / einphasig / 10 A / Typ C	650	31
W150 R	498	269	985	150	230 V / 1.700 VA / einphasig / 10 A / Typ C	392	31
W225 R	520	309	1025	225	230 V / 1.900 VA / einphasig / 10 A / Typ C	392	41
W300 R	520	309	1025	300	230 V / 1.900 VA / einphasig / 10 A / Typ C	327	41
W600 R	520	329	1118	600	230 V / 2.300 VA / einphasig / 10 A / Typ C	164	55

Weitere technische Daten	
Hubmotor	Servomotor
Bewegung Auf / Ab	Die Auf- / Abbewegung wird über den Bediengriff der Bedieneinheit eingeleitet. Bei Loslassen des Griffs wird die Bewegung sofort gestoppt.
Installation	In allen Schienentypen möglich.
Hinweis!	Typ W600 R hat einen externen Handgriff.

LIFTKON GmbH
 Kanalstraße 25 • 73061 Ebersbach/Fils
 Telefon +49 (0)7163 99883-00 • Telefax +49 (0)7163 99883-01
 info@liftkon.de • www.liftkon.de

Die Liftkon GmbH lehnt jede Verantwortung für Richtigkeit und Vollständigkeit der Informationen in diesem veröffentlichten Dokument ab und behält sich das Recht vor, jederzeit Änderungen vorzunehmen.