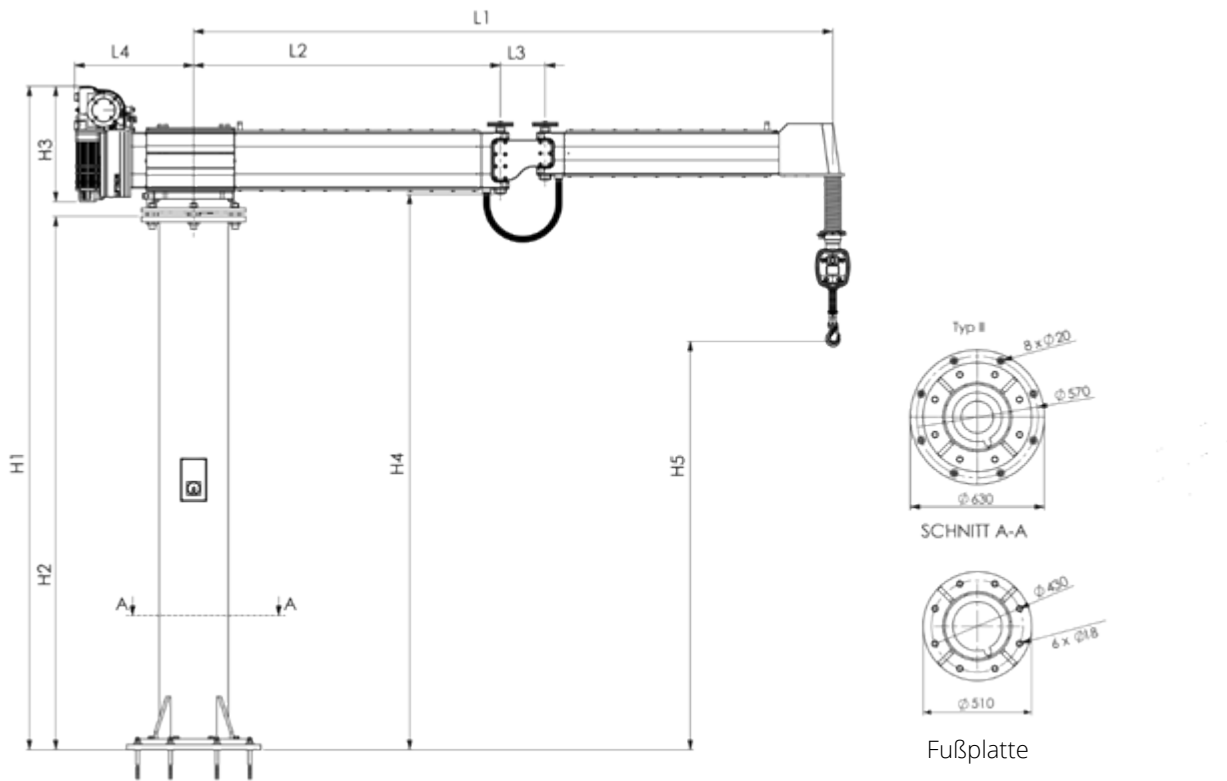


Liftkon entwickelt elektronische Seilbalancer für die manuelle Handhabungstechnik, ausgeführt als Schienen- oder Säulengeräte. Das Portfolio bietet dabei verschiedene Gewichtsklassen sowie Armlängen für den individuellen Einsatz.



Details machen Wizard einzigartig ...
... und Sie profitieren davon

- Ergonomisches Design mit Aluminiumarm
- Mittelgelenk als Standard
Das standardmäßig eingebaute Mittelgelenk verbindet die Armsegmente. Dadurch kann wirklich jeder Punkt innerhalb des Armradius angefahren werden.
- Elektrische und pneumatische Drehdurchführungen sind optional am Bediengriff und an der Säule verbaut.
- Programmierbare Ein-/Ausgänge (I/O's) an Bedienkopf und Antrieb.
- Kundenspezifische Softwarelösungen
Die Software kann flexibel an individuelle Anforderungen angepasst werden.



mm Typ	L1	L2	L3	L4	H1	H2 Säulenhöhe (Standard)	H3	H4	H5 max.	Mobile Bodenplatte 1.500 x 1.500 mm (x = optional)	Lastverteilplatte (LVP) (bei Bodenmontage erforderlich)
W300 C	2.500	1.190	210	585	3.106	2.500	520	2.605	1.890	x	Typ 2
	3.000	1.440								auf Anfrage	Typ 2

Technische Daten W300 C	
Tragfähigkeit	max. 300 kg
Energieversorgung	230 V / 1.900 VA / einphasig / 10 A / Typ C
Hubmotor	Servomotor
Hubgeschwindigkeit	max. 327 mm/s
Schwenkarm	leichter Schwenkarm (mit Mittelgelenk) aus eloxiertem Aluminiumprofilen; optionale Sonderlängen erhältlich
Säule	Standsäule aus Rohr Stahl in Standardhöhe H2=2.500mm; optionale Säulenhöhen erhältlich
Bewegung Auf / Ab	Die Auf- / Abbewegung wird über den Bediengriff der Bedieneinheit eingeleitet. Bei Loslassen des Griffs wird die Bewegung sofort gestoppt.
Montage	Bodenmontage mit Bodenankern (6x M16 – siehe Bohrbild-Zeichnung); unsere Empfehlung HIT-Z-D Hilti (chem. Anker mit Dynamikset) ODER Verschraubung auf mobiler Bodenplatte. Bodenbeschaffenheit: Gerissener und ungerissener Beton min. C20/25, max. C50/60 (B25-B55), min. 170mm stark

LIFTKON GmbH
 Kanalstraße 25 • 73061 Ebersbach/Fils
 Telefon +49 (0)7163 99883-00 • Telefax +49 (0)7163 99883-01
 info@liftkon.de • www.liftkon.de

Die Liftkon GmbH lehnt jede Verantwortung für Richtigkeit und Vollständigkeit der Informationen in diesem veröffentlichten Dokument ab und behält sich das Recht vor, jederzeit Änderungen vorzunehmen.