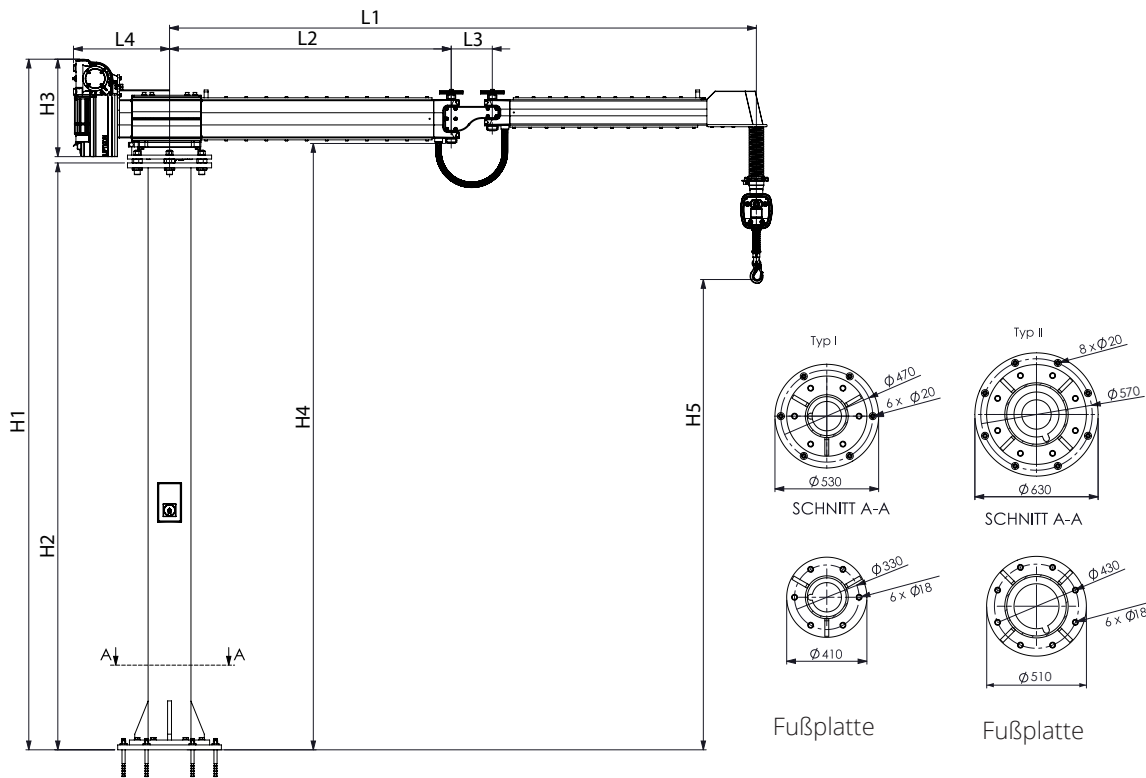


Liftkon entwickelt elektronische Seilbalancer für die manuelle Handhabungstechnik, ausgeführt als Schienen- oder Säulengeräte. Das Portfolio bietet dabei verschiedene Gewichtsklassen sowie Armlängen für den individuellen Einsatz.



Details machen Wizard einzigartig ...
... und Sie profitieren davon

- Ergonomisches Design mit Aluminiumarm
- Mittelgelenk als Standard
Das standardmäßig eingebaute Mittelgelenk verbindet die Armsegmente. Dadurch kann wirklich jeder Punkt innerhalb des Armradius angefahren werden.
- Elektrische und pneumatische Drehdurchführungen sind optional am Bediengriff und an der Säule verbaut.
- Programmierbare Ein-/Ausgänge (I/O's) an Bedienkopf und Antrieb.
- Kundenspezifische Softwarelösungen
Die Software kann flexibel an individuelle Anforderungen angepasst werden.



| mm Typ | L1 | L2 | L3 | L4 | H1 | H2 Säulenhöhe (Standard) | H3 | H4 | H5 max. | Mobile Bodenplatte (x = optional) | | Lastverteilplatte (LVP) (bei Bodenmontage erforderlich) |
|-----------|-------|-------|-----|-------|-------|--------------------------------|-----|-------|------------|--------------------------------------|---------------------|---|
| | | | | | | | | | | 1.200 x 1.200 mm | 1.500 x 1.500 mm | |
| W150 C | 2.500 | 1.190 | 210 | 519 | 3.020 | 2.500 | 498 | 2.600 | 1.885 | x | - | Typ 1 |
| | 3.000 | 1.440 | | x | - | | | | | Typ 1 | | |
| | 3.500 | 1.690 | | - | x | | | | | Typ 2 | | |
| | 4.000 | 1.940 | 549 | 3.090 | 2.605 | 1.890 | - | x | Typ 2 | | | |
| | 4.500 | 2.190 | | | | | - | x | Typ 2 | | | |

| Technische Daten W150 C | |
|---------------------------|--|
| Tragfähigkeit | max. 150 kg |
| Energieversorgung | 230 V / 1.700 VA / einphasig / 10 A / Typ C |
| Hubmotor | Servomotor |
| Hubgeschwindigkeit | max. 450 mm/s |
| Schwenkarm | leichter Schwenkarm (mit Mittelgelenk) aus eloxierten Aluminiumprofilen; optionale Sonderlängen erhältlich |
| Säule | Standsäule aus Rohrstahl in Standardhöhe H2=2.500mm; optionale Säulenhöhen erhältlich |
| Bewegung Auf / Ab | Die Auf- / Abbewegung wird über den Bediengriff der Bedieneinheit eingeleitet. Bei Loslassen des Griffs wird die Bewegung sofort gestoppt. |
| Montage | Bodenmontage mit Bodenankern (6x M16 – siehe Bohrbild-Zeichnung); unsere Empfehlung HIT-Z-D Hilti (chem. Anker mit Dynamikset) ODER Verschraubung auf mobiler Bodenplatte. Bodenbeschaffenheit: Gerissener und ungerissener Beton min. C20/25, max. C50/60 (B25-B55), min. 170mm stark |

LIFTKON GmbH

Kanalstraße 25 • 73061 Ebersbach/Fils

Telefon +49 (0)7163 99883-00 • Telefax +49 (0)7163 99883-01

info@liftkon.de • www.liftkon.de

Die Liftkon GmbH lehnt jede Verantwortung für Richtigkeit und Vollständigkeit der Informationen in diesem veröffentlichten Dokument ab und behält sich das Recht vor, jederzeit Änderungen vorzunehmen.